

NELSON Limitrace

серия CLTR

ОПИСАНИЕ

Тип кабеля: саморегулирующийся
 Максимальная погонная мощность: до 24 Вт/м при 10°C (220 В)
 Максимальная температура рабочая температура: 65°C
 Максимальная температура без нагрузки: 85°C (до 1000 часов)
 Сечение жил: 1 мм²
 Размер: 6,7 мм x 11 мм
 Минимальная температура установки: -40°C
 Минимальный радиус изгиба: 25 мм при -40°C

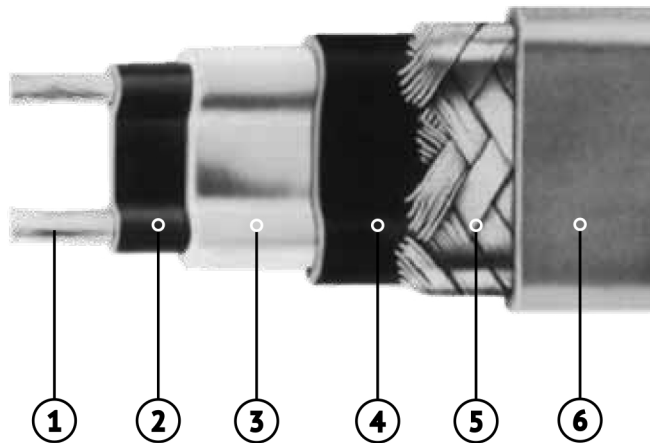
ПРИМЕНЕНИЕ

Типичные сферы применения продукта: системы антиобледенения кровель и водостоков, защиты от замерзания, системы поддержания температур в таких объектах, как промышленные трубопроводы, системы противопожарной защиты, системы подачи технических жидкостей, воды, возврата конденсата. Основной продукт поставляется в комплектации с медной оплеткой, которая может быть использована и в уже упомянутых областях и в сухих, без коррозионного риска условиях. Также она используется для обеспечения заземления, в случае, если кабель устанавливается на не проводящие поверхности, такие как пластиковый или покрытый краской трубопровод

ВАРИАНТЫ КОНСТРУКЦИИ:

CB – медный покрытый оловом экран. Применяется в сухих, неагрессивных средах.

JT – экран из медной лужёной оловом проволоки с внешней изоляцией из модифицированного полиолефина применяется в условиях повышенной влажности. Так же рекомендуется ее использование при возможности механических повреждений.



- 1 Проводники из скрученной медной проволоки лужёной оловом
- 2 Греющая матрица
- 3 Первый слой внутренней изоляции
- 4 Второй слой внутренней изоляции
- 5 Медный экран
- 6 Внешняя изоляция из модифицированного полиолефина

NELSON Limitrace серия CLTR

Наименование	Погонная мощность 10 °C, @ 240V	Эксплуатационное напряжение	Максимальная длина [м]	Максимальная рабочая температура кабеля °C	Максимальная температура без нагрузки °C
CLT 23	9,8	240	145	65	85
CLT 25	16	240	120	65	85
CLT 28	26	240	100	65	85

Подбор размерности автомата защиты по длине контура

МОЩНОСТЬ 240 V

Тип кабеля

Стартовая температура

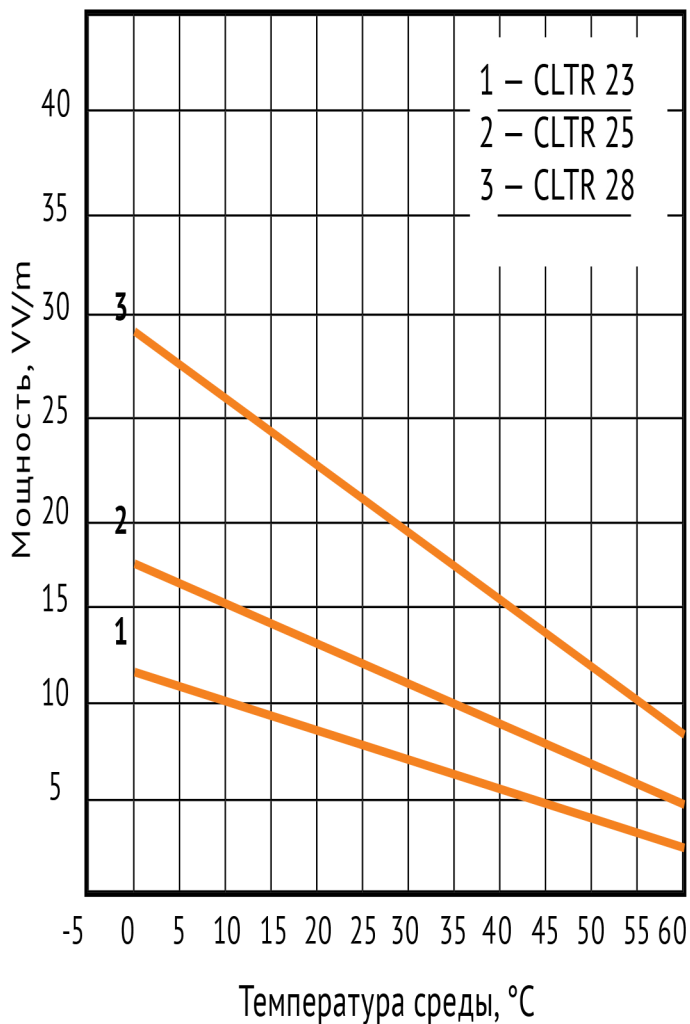
Максимальная длина контура на Автомат Защиты (°C) при 230 В [м]

16A 20A 25A 32A 40A

CLT 23	10°C	240	300	375	480	605
	-5°C	190	240	300	385	480
	-20°C	160	200	250	320	400
	-30°C	145	180	225	285	360

CLT 25	10°C	170	215	265	340	425
	-18°C	135	170	210	270	340
	-29°C	110	140	175	225	280
	-30°C	100	125	155	200	250

CLT 28	10°C	120	150	185	235	295
	-18°C	95	120	150	195	240
	-20°C	80	105	130	165	205
	-30°C	75	95	115	150	185



Напряжение В Погонная мощность [Вт/м]

CLTR 23 CLTR 25 CLTR 28

240 9,8 16 26