

# КРЕПЕЖНЫЕ ЭЛЕМЕНТЫ

## Зажимы крепежные

Применяются для:

- обеспечения определенного расстояния между нитками нагревательного кабеля;
- крепления одной или нескольких зафиксированных ниток кабеля к тросу или к элементам кровли.

Состоят из скобы и одного или двух фиксаторов.

### Условные обозначения:

СР	Для всех типов саморегулирующихся кабелей (лент) и секций ТСБЭ
БРН	Для секций ТСОЭ, МНТ, НСКТ, НСКБ
Т, 2Т	Для крепления к одной или двум ниткам троса
К	Для крепления на капельнике
В	Кабель расположен вертикально (при укладке на снегозадержании) – для зажимов типа СР
О	Зажим с отверстием под заклепку (без фиксатора)

**Материал изготовления** (указывается при заказе):

**Ц** – сталь оцинкованная, **М** – медь, **П** – пластизол.

### Пример обозначения:

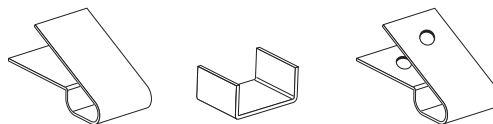
1) Зажим крепежный **СР/К.1-25 ЦО**

Для крепления одной нитки саморегулирующегося нагревательного кабеля (ленты) или секции ТСБЭ на капельнике, из оцинкованной стали, без фиксатора (с отверстием под заклепку).

2) Зажим крепежный **БРН/2Т.4-50 М**

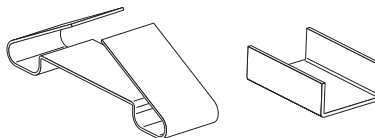
Для крепления четырех ниток нагревательного кабеля секций МНТ, НСКТ, НСКБ, ТСОЭ к двум ниткам троса, из меди, расстояние между нитками нагревательного кабеля – 50 мм.

### СР.1



Наименование	Кол-во ниток нагр. каб.	Расстояние**, мм
СР.1-25*	1	25

### СР.2

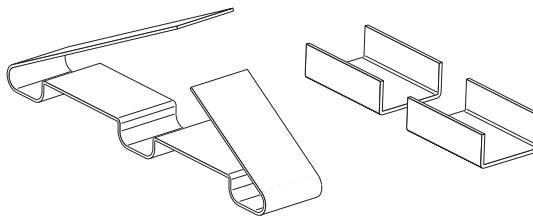


Наименование	Кол-во ниток нагр. каб.	Расстояние между нитками, мм
СР.2-50	2	50
СР.2-75	2	75
СР.2-100	2	100

\* При необходимости в заказе указывается вариант исполнения: О – сверление отверстий.

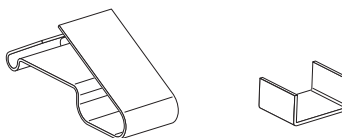
\*\* Расстояние от центра места расположения кабеля до края зажима.

CP.3



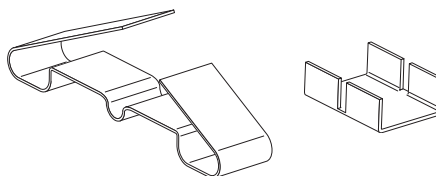
Наименование	Кол-во ниток нагр. каб.	Расстояние между нитками, мм
CP.3-50	3	50
CP.3-75	3	75
CP.3-100	3	100

CP/T



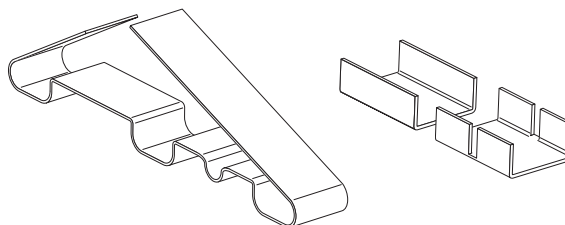
Наименование	Кол-во ниток нагр. каб.	Расстояние между нитками, мм
CP/T.1-25	1	25

CP/T.2



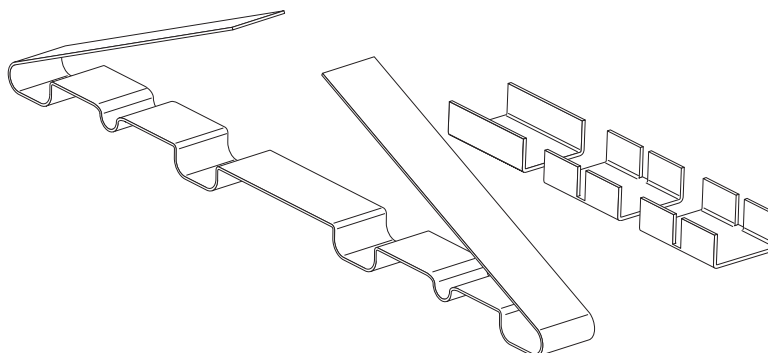
Наименование	Кол-во ниток нагр. каб.	Расстояние между нитками, мм
CP/T.2-50	2	50

CP/T.3



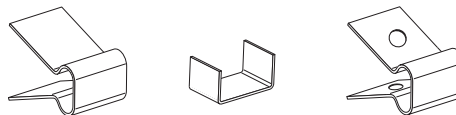
Наименование	Кол-во ниток нагр. каб.	Расстояние между нитками, мм
CP/T.3-50	3	50

CP/2T.4



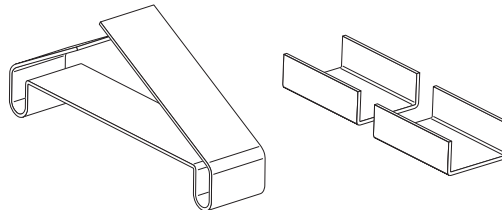
Наименование	Кол-во ниток нагр. каб.	Расстояние между нитками, мм
CP/2T.4-50	4	50

## CP/K.1



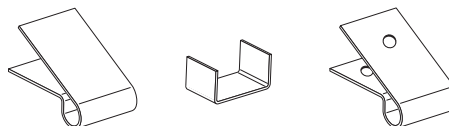
Наименование	Кол-во ниток нагр. каб.	Расстояние**, мм
CP/K.1-25*	1	25

## CP/B.2



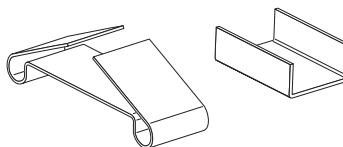
Наименование	Кол-во ниток нагр. каб.	Расстояние между нитками, мм
CP/B.2-75	2	75
CP/B.2-100	2	100

## БРН.1



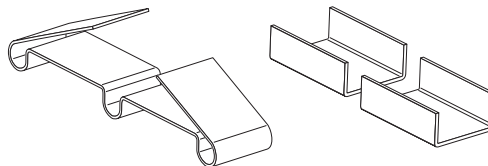
Наименование	Кол-во ниток нагр. каб.	Расстояние**, мм
БРН.1-25*	1	25

## БРН.2



Наименование	Кол-во ниток нагр. каб.	Расстояние между нитками, мм
БРН.2-50	2	50
БРН.2-75	2	75
БРН.2-100	2	100

## БРН.3

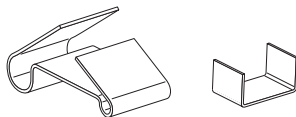


Наименование	Кол-во ниток нагр. каб.	Расстояние между нитками, мм
БРН.3-50	3	50
БРН.3-100	3	100

\* При необходимости в заказе указывается вариант исполнения: О – сверление отверстий.

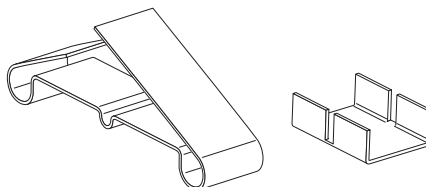
\*\* Расстояние от центра места расположения кабеля до края зажима.

## БРН/Т.1



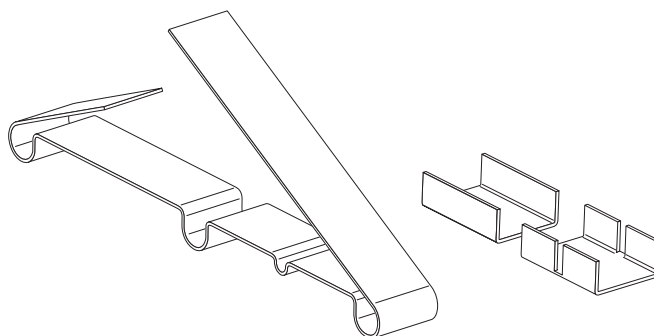
Наименование	Кол-во ниток нагр. каб.	Расстояние между нитками, мм
БРН/Т.1-25	1	25

## БРН/Т.2



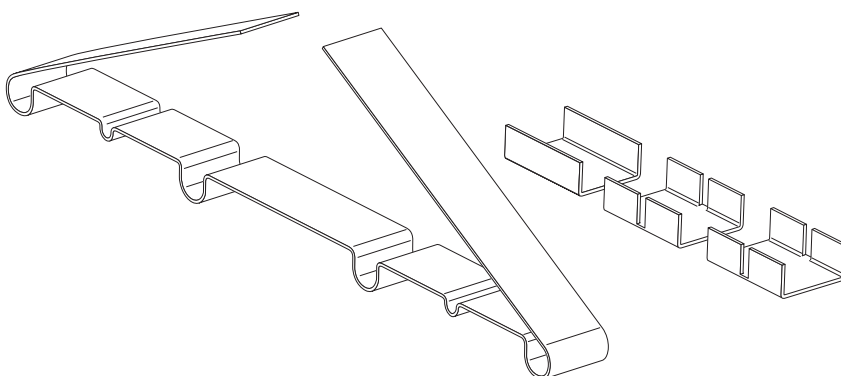
Наименование	Кол-во ниток нагр. каб.	Расстояние между нитками, мм
БРН/Т.2-50	2	50
БРН/Т.2-75	2	75

## БРН/Т.3



Наименование	Кол-во ниток нагр. каб.	Расстояние между нитками, мм
БРН/Т.3-50	3	50

## БРН/Т.4

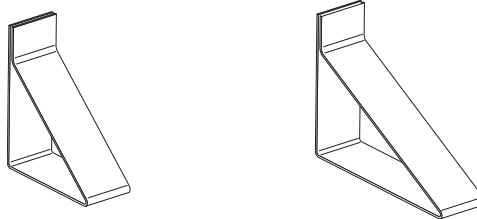


Наименование	Кол-во ниток нагр. каб.	Расстояние между нитками, мм
БРН/Т.4-50	4	50

## Кронштейн для крепления в желобе

Служит для крепления зажимов с кабелем в водосточном желобе.

Материал изготовления: **Ц** – сталь оцинкованная, **М** – медь (указывается при заказе).

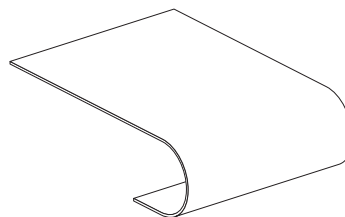


Наименование	Кол-во ниток нагр. каб.	Расстояние между нитками, мм
ТС.02-50	2	50
ТС.02-100	2	100

## Накладка радиусная ТС.03

Применяется для перехода через острые кромки кровли или опуска в водосточную трубу с воронкой.

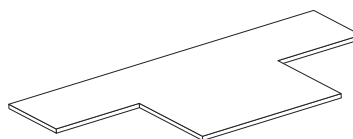
Материал изготовления (указывается при заказе): **Ц** – сталь оцинкованная, **М** – медь, **П** – пластизол.



## Кронштейн для опуска кабеля в трубу ТС.04

Применяется для опуска нагревательного кабеля во врезную водосточную трубу (без воронки).

Материал изготовления (указывается при заказе): **Ц** – сталь оцинкованная, **М** – медь.

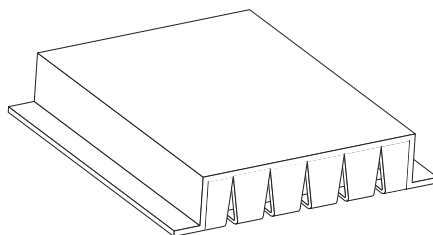


## Кожух защитный ТС.06

Устанавливается на выпуск плоской формы водосточной трубы диаметром от 150 мм, скошенной под углом.

Применяется для защиты нагревательного кабеля от механических повреждений.

**Материал изготовления** (указывается при заказе): **Ц** – сталь оцинкованная, **М** – медь.



Наименование	Диаметр водосточной трубы, мм
ТС.06-150	150
ТС.06-200	200

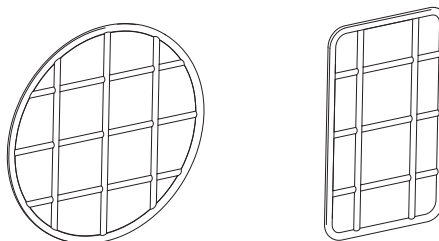
## Решетка защитная ТС.07

Устанавливается на выпуск круглой водосточной трубы.

Применяется для защиты нагревательного кабеля от механических повреждений.

**Материал изготовления** (указывается при заказе): **Ц** – сталь оцинкованная,

**К** – крашеный (цвет указывается из каталога RAL).



Наименование	Форма решетки	Размер, мм (диаметр)
ТС.07/К-80	Круглая	80
ТС.07/К-100	Круглая	100
ТС.07/К-150	Круглая	150
ТС.07/К-200	Круглая	200
ТС.07/П-60	Прямоугольная	60×95

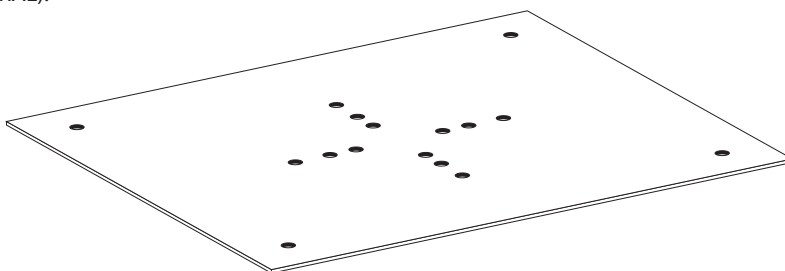
## Пластина для крепления коробки Abox

Применяется для крепления распределительных коробок Abox

на ограждении кровли.

**Материал изготовления** (указывается при заказе): **Ц** – сталь оцинкованная,

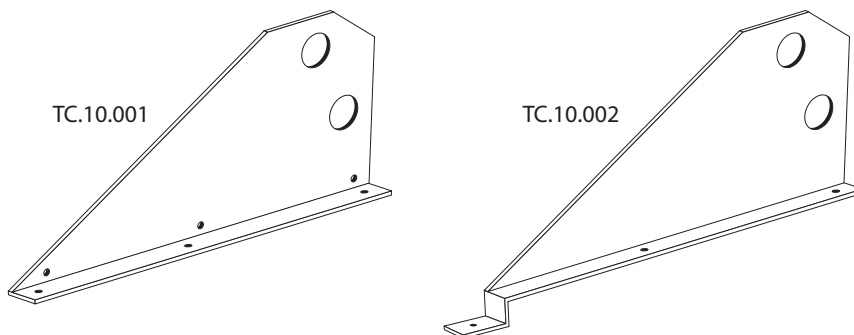
**К** – крашеный (цвет указывается из каталога RAL).



## Кронштейн снегозадержания

Входит в состав системы снегозадержания.

**Материал изготовления:** сталь с лакокрасочным покрытием (цвет указывается из каталога RAL).

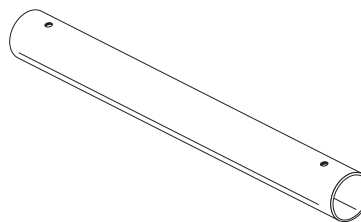


Наименование	Назначение
ТС.10.001	для металлопрофиля
ТС.10.002	для металлочерепицы

## Труба снегозадержания ТС.10.003

Входит в состав системы снегозадержания.

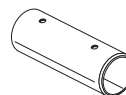
**Материал изготовления:** сталь с лакокрасочным покрытием (цвет указывается из каталога RAL).



Наименование	Длина, мм	Масса, кг
ТС.10.003-1500	1500	2,6
ТС.10.003-2000	2000	3,5
ТС.10.003-3000	3000	5,2

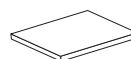
## Втулка для труб снегозадержания ТС.10.004

Применяется для соединения труб снегозадержания между собой.



## Уплотнение 40×40×4 ТС.10.006

Применяется при креплении кронштейна снегозадержания к кровле.



## Комплекты снегозадержания

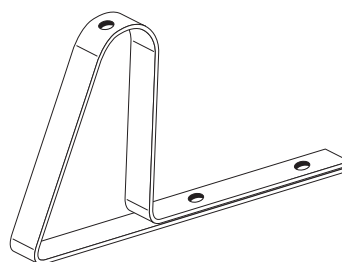
Наименование МЦ	Состав комплекта	Кол-во
Комплект снегозадержания для металлопрофиля (длина 3 м)	Кронштейн снегозадержания (для металлопрофиля) ТС.10.001	4 шт.
	Труба снегозадержания ТС.10.003-3000	2 шт.
	Уплотнение 40×40×4 ТС.10.006	12 шт.
	Саморез кровельный 5,5×51	12 шт.
Комплект снегозадержания для металлочерепицы (длина 3 м)	Кронштейн снегозадержания (для металлочерепицы) ТС.10.002	4 шт.
	Труба снегозадержания ТС.10.003-3000	2 шт.
	Уплотнение 40×40×4 ТС.10.006	12 шт.
	Саморез кровельный 5,5×51	12 шт.

При покупке более одного комплекта для соединения труб снегозадержания между собой рекомендуется приобретать втулки для труб снегозадержания ТС.10.004.

### Кронштейн для крепления к трубе снегозадержания ТС.10.005

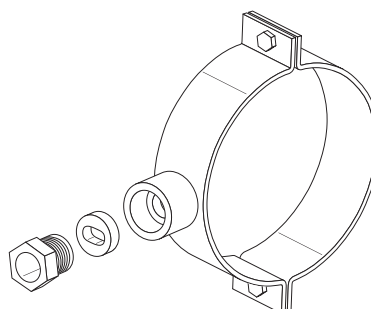
Кронштейн для крепления кабеля к системе снегозадержания.

**Материал изготовления** (указывается при заказе): **Ц** – сталь оцинкованная, **М** – медь, **К** – крашеный (цвет указывается из каталога RAL).



### Хомут для ввода кабеля в трубу

Служит для герметичного ввода нагревательного кабеля в водосточную трубу.



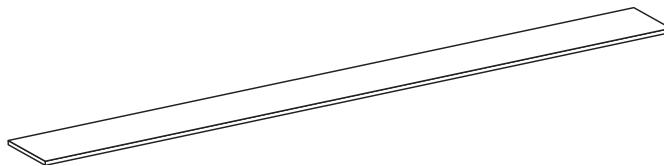
Обозначение	Диаметр трубы, мм	Наруж. диаметр трубы, мм
ТС.12.001	100	108
ТС.12.002	150	160



## Полоса крепежная 0,5×15 мм и 1,5×15 мм

Имеет вспомогательное назначение (единица измерения – метр, отпускается длинами по 1,25 м).

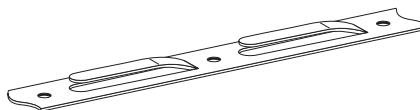
**Материал изготовления** (указывается при заказе): **Ц** – сталь оцинкованная, **М** – медь, **П** – пластизол (только для толщины 0,5 мм).



## Полоса перфорированная 65

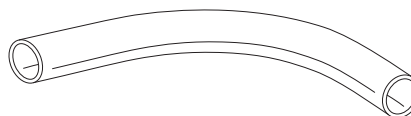
Применяется для крепления нагревательного кабеля в водосточных лотках и других элементах кровли (единица измерения – метр, отпускается длинами по 1,25 м).

**Материал изготовления:** **Ц** – сталь оцинкованная, **М** – медь (указывается при заказе).



## Колено трубное

Применяется для трассировки силовых и управляющих кабелей.



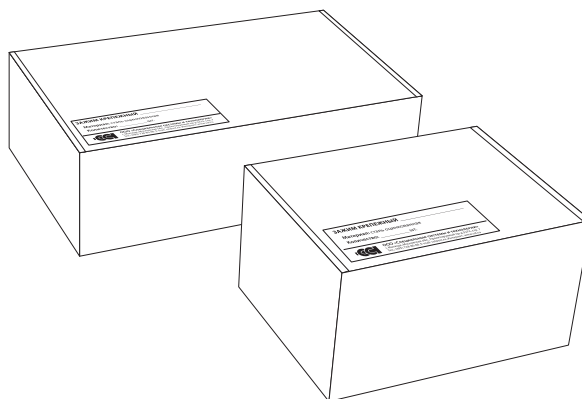
Обозначение	Внутр. диаметр трубы, мм	Радиус загиба, мм
ТС.08.001	15	65
ТС.08.002	25	80
ТС.08.003	32	100

## Комплекты зажимов крепежных

Зажимы крепежные упаковываются в коробки по 30–50 шт.

### Пример обозначения:

Зажим крепежный БРН.1-25 Ц (упак. 50 шт.)

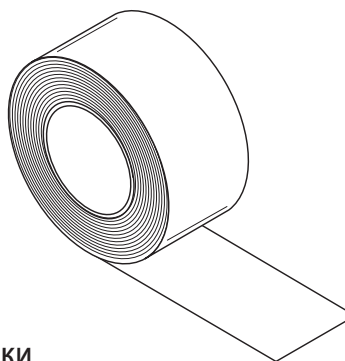


Обозначение	Кол-во, шт.	Габаритные размеры коробки, мм
Зажим крепежный БРН.1-25 Ц	50	125×90×105
Зажим крепежный БРН.2-100 Ц	30	200×130×65
Зажим крепежный БРН.2-50 Ц	50	200×130×65
Зажим крепежный БРН/Т.1-25	50	125×90×105
Зажим крепежный БРН/Т.2-50 Ц	50	200×130×65
Зажим крепежный СР.1-25 Ц	50	125×90×105
Зажим крепежный СР.2-100 Ц	30	200×130×65
Зажим крепежный СР.2-50 Ц	50	200×130×65
Зажим крепежный СР/К.1-25 ЦО	50	125×90×105
Зажим крепежный СР/Т.1-25 Ц	50	125×90×105
Зажим крепежный СР/Т.2-50 Ц	50	200×130×65

## Самоклеющаяся алюминиевая крепежная лента

### Применение

- Крепление нагревательной ленты к плоским поверхностям, например, резервуаров.
- Крепление нагревательной ленты к корпусам вентиляй / насосов.
- Подклейка под нагревательные ленты, укладываемые на пластмассовые трубы.



### ТЕХНИЧЕСКИЕ ХАРАКТЕРИСТИКИ

**Длина:** 50 м

**Ширина:** 50 мм

**Стойкость к постоянному воздействию температуры:** 110 °С

**Рекомендуемая температура монтажа:** не ниже -5 °С

**Адгезивный материал:** Акрил

Продукция не подлежит обязательной сертификации

### Информация для заказа

Лента алюминиевая самоклеющаяся армированная «ЛАС»-А 50мм×50п.м