

NELSON Limitrace

серия QLT

ОПИСАНИЕ

Тип кабеля: саморегулирующийся
 Максимальная погонная мощность: до 65 Вт/м при 10°C (220 В)
 Максимальная рабочая температура: 120°C
 Максимальная температура без нагрузки: 120°C (до 1000 часов)
 Сечение жил: 1,22 мм²
 Размер: 5,1 мм x 10,5 мм
 Минимальная температура установки: -40°C
 Минимальный радиус изгиба: 25 мм при -40°C

ПРИМЕНЕНИЕ

Типичные сферы применения продукта: системы антиобледенения кровель и водостоков, защиты от замерзания, системы поддержания температур в таких объектах, как промышленные трубопроводы, системы противопожарной защиты, системы подачи технических жидкостей, воды, возврата

ВАРИАНТЫ КОНСТРУКЦИИ:

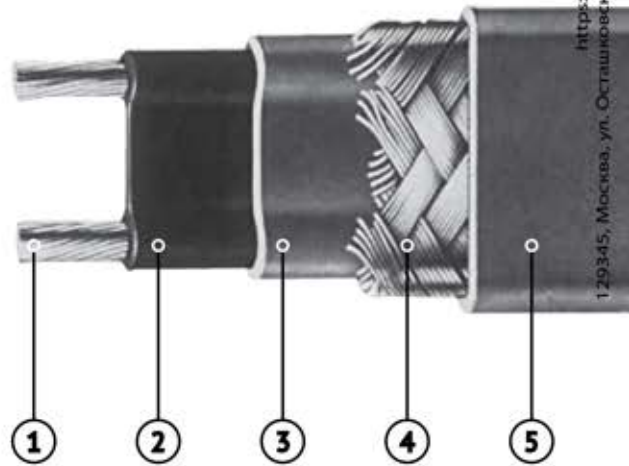
CB – экран из медной лужёной оловом проволоки. Применяется в сухих, неагрессивных средах.

SS – экран из стальной проволоки. Применяется в сухих зонах с повышенной механической нагрузкой. Не рекомендуется использовать стальной экран в качестве заземления

J – экран из медной лужёной оловом проволоки с внешней изоляцией из фторполимера применяется в условиях повышенной влажности, а также при воздействии органических веществ и растворителей или иных агрессивных веществ в обычных зонах или зонах классифицируемых как взрывоопасные.

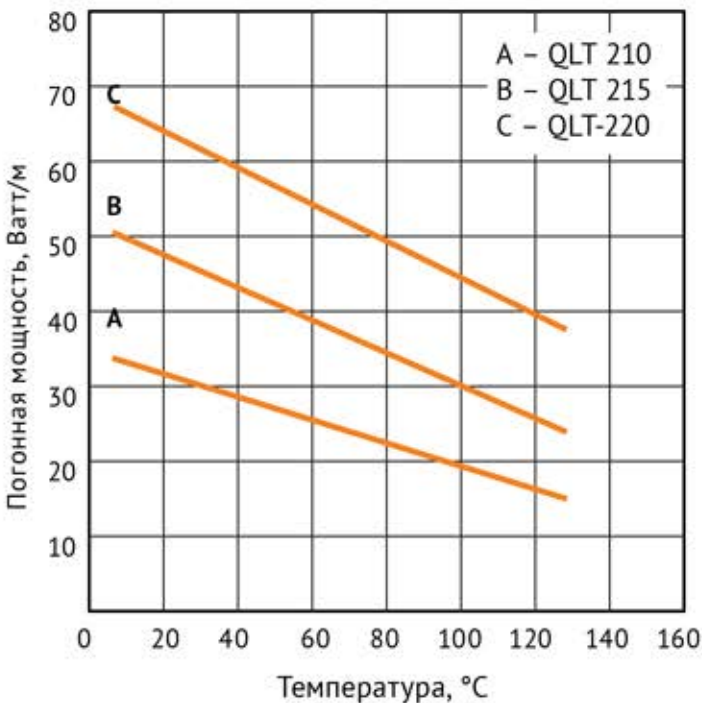
NELSON Limitrace серия QLT

Наименование	Погонная мощность 10 °C, @ 240V	Эксплуатационное напряжение	Максимальная длина [м]	Максимальная рабочая температура кабеля C°	Максимальная температура без нагрузки C°	Температурный класс
QLT 210	33	240	115	120	120	T3
QLT 215	49	240	85	120	120	T3
QLT 220	65	240	85	120	120	T3



- ① Проводники из скрученной медной проволоки лужёной оловом
- ② Греющая матрица
- ③ Внутренняя изоляция
- ④ Медный экран
- ⑤ Внешняя изоляция из фторполимера

МОЩНОСТЬ КАБЕЛЯ QLT



Напряжение, В	Погонная мощность [Вт/м]		
	QLT 210	QLT 215	QLT 220
230	33	49	66

КОРРЕКТИРОВКА ДЛЯ РАЗЛИЧНЫХ ЗНАЧЕНИЙ НАПРЯЖЕНИЯ

При использовании кабеля с напряжением отличным от 240 В необходимо корректировать значения длины и мощности. Следует ориентироваться на наименьшее из ближайших значение мощности и наибольшее из ближайших значений длины цепи.

АКСЕССУАРЫ

- Соединительные, переходные и концевые термоусадочные муфты
- Соединительные, переходные и концевые коробки серии Z1 для взрывоопасных зон
- Термостаты (NESLON TA и TH серии)
- Лента, предупреждающие знаки и пр.

РАСШИФРОВКА ИНДЕКСА ПО КАТАЛОГУ

QLT 220-J

- J** Внешняя изоляция из фторполимера
- 20** Погонная мощность Вт/фут – для получения значения Вт/м умножить группу цифр на 3,28 и скорректировать по реальному эксплуатационному напряжению
- 2** Исполнения для базового напряжения 240 В

Подбор размерности автомата защиты по длине контура

Тип кабеля	Стартовая температура	Максимальная длина контура на Автомат Защиты (°C) при 230 В [м]				
		16 A	20 A	25 A	32 A	40 A
QLT 210	10°C	99	124	155	199	249
	-18°C	93	116	145	185	231
	-29°C	87	108	135	173	217
	-30°C	83	104	130	166	208
QLT 215	10°C	70	87	109	139	174
	-18°C	65	81	102	130	163
	-29°C	61	74	96	123	153
	-30°C	59	71	92	118	147
QLT 220	10°C	53	66	83	106	133
	-18°C	51	63	79	101	126
	-20°C	48	60	75	96	120
	-30°C	47	58	73	93	117

Наименование	Поправочный коэффициент					
	208 В		220 В		277 В	
	Мощность	Длина	Мощность	Длина	Мощность	Длина
QLT 210	0,80	0,93	0,88	0,96	1,23	1,07
QLT 215	0,83	0,93	0,89	0,96	1,19	1,02
QLT 220	0,88	1,00	0,93	1,00	1,15	1,00

ДОПУСКИ

Нагревательный кабель NELSON Limitrace QLT сертифицирован для использования как в обычных зонах, так и в зонах классифицированных как взрывоопасные.



Разрешение на применение N PPC 00-30995

+7 495 120 70 11
<https://probatum-est.ru>
 129345, Москва, ул. Осташковская д.16, офис 117

PROBATUM EST

КАБЕЛЬНЫЕ СИСТЕМЫ ОБОГРЕВА И АНТИОЛЕДЕНЕНИЯ