

NELSON Limitrace

серия HLT 

ОПИСАНИЕ

Тип кабеля: саморегулирующийся
Максимальная погонная мощность: до 65 Вт/м при 10°C (220 В)
Максимальная рабочая температура: 120°C
Максимальная температура без нагрузки: 190°C (до 1000 часов)
Сечение жил: 1,22 мм²
Размер: 5,1 мм x 10,5 мм
Минимальная температура установки: -40°C
Минимальный радиус изгиба: 25 мм при -40°C

ПРИМЕНЕНИЕ

Типичные сферы применения продукта: системы антиобледенения кровель и водостоков, защиты от замерзания, системы поддержания температур в таких объектах, как промышленные трубопроводы, системы противопожарной защиты, системы подачи технических жидкостей, воды, возврата конденсата.

ВАРИАНТЫ КОНСТРУКЦИИ:

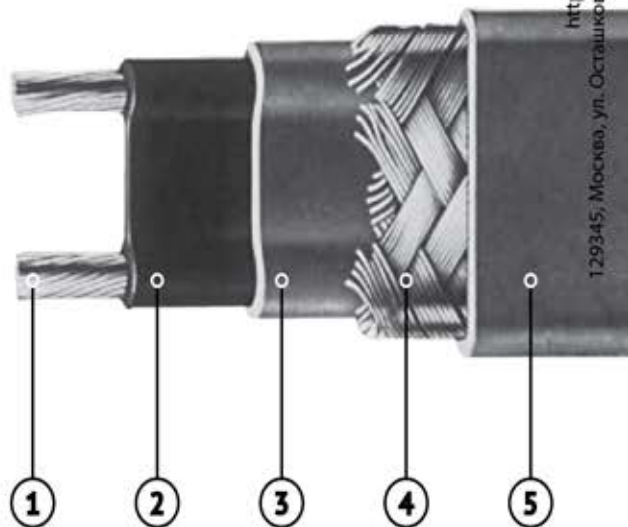
CB – медный, покрытый оловом, экран.
Применяется в сухих, неагрессивных средах.

SS – экран из стальной проволоки. Применяется в сухих зонах с повышенной механической нагрузкой. Не рекомендуется использовать стальной экран в качестве заземления

J – экран из медной лужёной оловом проволоки с внешней изоляцией из фторполимера применяется в условиях повышенной влажности, а также при воздействии органических веществ и растворителей или иных агрессивных веществ в обычных зонах или зонах классифицируемых как взрывоопасные.

КОРРЕКТИРОВКА ДЛЯ РАЗЛИЧНЫХ ЗНАЧЕНИЙ НАПРЯЖЕНИЯ

При использовании кабеля с напряжением отличным от 240 В необходимо корректировать значения длины и мощности. Следует ориентироваться на наименьшее из ближайших значение мощности и наибольшее из ближайших значений длины цепи.



- 1 Проводники из скрученной медной проволоки лужёной оловом
- 2 Греющая матрица
- 3 Внутренняя изоляция из флюорополимера
- 4 Медный экран
- 5 Внешняя изоляция из фторполимера

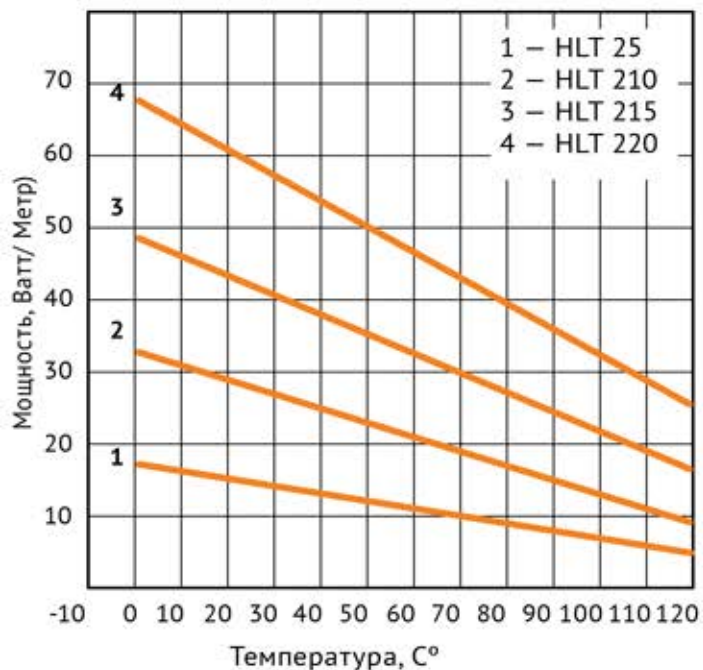
NELSON Limitrace серия HLT

Наименование	Погонная мощность 10 °С, @ 240V	Напряжение	Максимальная длина [м]	Максимальная температура работы С°	Максимальная температура без нагрузки С°	Температурный класс
HLT 25	16	240	155	120	190	T3
HLT 210	33	240	115	120	190	T3
HLT 215	49	240	95	120	190	T3
HLT 220	65	240	75	120	190	T3

PROBATUMEST

КАБЕЛЬНЫЕ СИСТЕМЫ ОБОГРЕВА И АНТИОБЛЕДЕНЕНИЯ

МОЩНОСТЬ СЕРИИ HLT @ 240V



Подбор размерности автомата защиты по длине контура

Тип кабеля	Стартовая температура, °C	Макс. длина контура на Автомате Защиты (°C) при 240 В [м]				
		16 A	20 A	25 A	32 A	40 A
HLT 25	10	174	218	272	348	435
	-18	161	201	251	322	402
	-29	149	187	234	299	374
	-30	143	178	233	286	357
HLT 210	10	99	124	155	199	249
	-18	93	116	145	185	231
	-20	87	108	135	173	217
	-30	83	104	130	166	208
HLT 215	10	70	87	109	139	174
	-18	65	81	102	130	163
	-20	61	74	96	123	153
	-30	59	71	92	118	147
HLT 220	10	53	66	83	106	133
	-18	51	63	79	101	126
	-20	48	60	75	96	120
	-30	47	58	73	93	117

+7 495 120 70 111
http://probatum-est.ru
129345, Москва, ул. Осташковская д.16, офис 117

ПРИМЕЧАНИЯ

1. Величина контура рассчитывается из минимальной стартовой температуры.
2. При использовании кабеля при напряжении в 208, 220 или 270 Вольт, используйте коэффициент корректирования, представленный в Таблице Корректирования напряжения
3. При использовании 2-х и более греющих кабелей с разными коэффициентами мощности параллельно в одном переключателе контура, используйте значения из колонки 15А, разделите эти значения на МАХ длину в метрах и получите значение в ампер/м для каждого кабеля. Умножьте длину каждого нагревателя на полученные величины amp/meter, чтобы вычислить полную погрузку прерывателя. Полученная величина не должна превысить оценку тока прерывателя.
4. Каждый контур нагревательного кабеля должен быть защищён устройством по защите от утечки токов (УЗО).

NELSON Limitrace серия HLT

Наименование	Поправочный коэффициент					
	208 В		220 В		277 В	
	Мощность	Длина	Мощность	Длина	Мощность	Длина
HLT 25	0,76	0,93	0,85	0,96	1,29	1,07
HLT 210	0,80	0,93	0,88	0,96	1,23	1,07
HLT 215	0,83	0,93	0,89	0,96	1,19	1,02
HLT 220	0,88	1,00	0,93	1,00	1,15	1,00

ДОПУСКИ

Нагревательный кабель NELSON Limitrace HLT сертифицирован как в обычных зонах, так и в зонах классифицированных как взрывоопасные.



РАСШИФРОВКА ИНДЕКСА ПО КАТАЛОГУ

HLT 212-J

- J Внешняя изоляция из фторполимера.
- 12 Погонная мощность Вт/фут — для получения значения Вт/м умножить группу цифр на 3,28 и скорректировать по реальному эксплуатационному напряжению.
- 2 Исполнения для базового напряжения 240 В.

АКСЕССУАРЫ

Соединительные, переходные и концевые термоусадочные муфты.
Соединительные, переходные и концевые коробки серии Z1 для взрывоопасных зон.
Термостаты (NESLON TA и TH серии).
Лента, предупреждающие знаки и пр.

PROBATUM EST
КАБЕЛЬНЫЕ СИСТЕМЫ ОБОГРЕВА И АНТИОБЛЕДНЕНИЯ